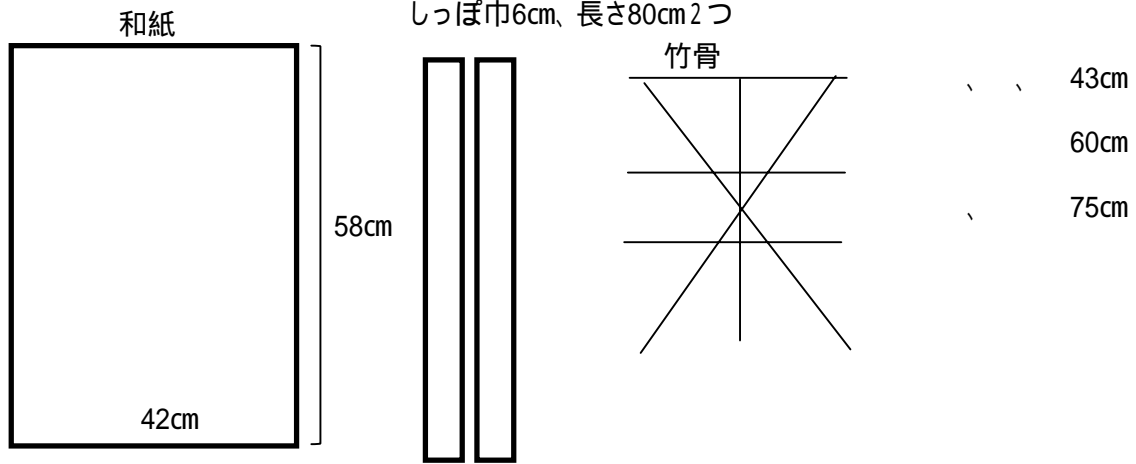
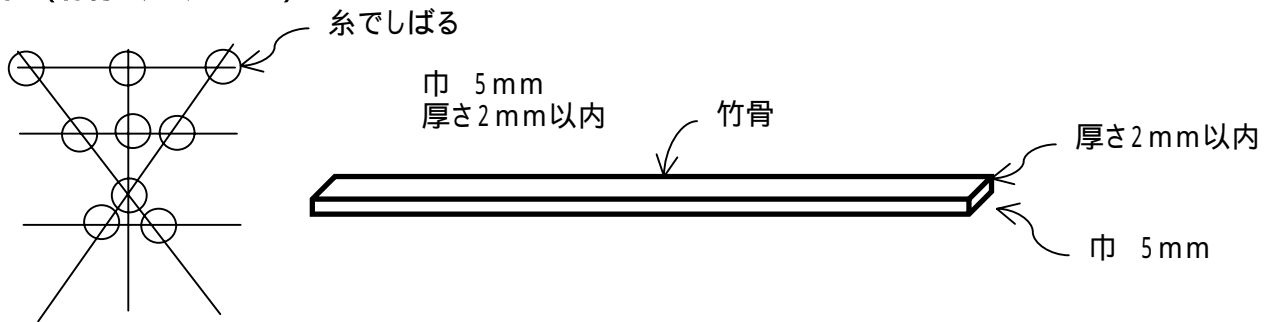


和風の作り方

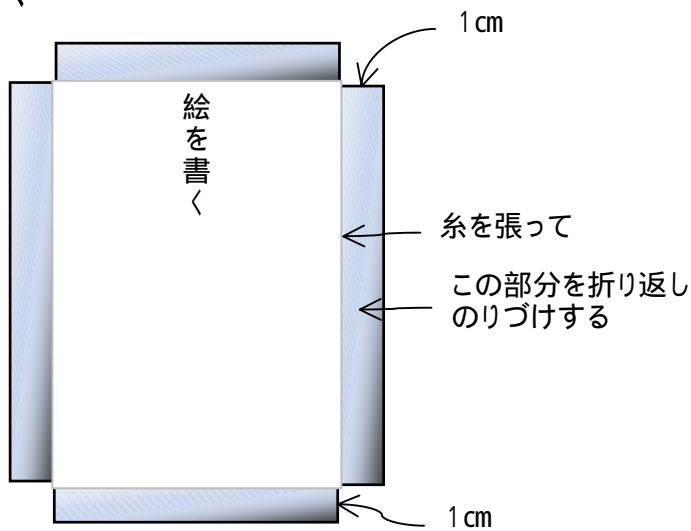
1. 材料をそろえる



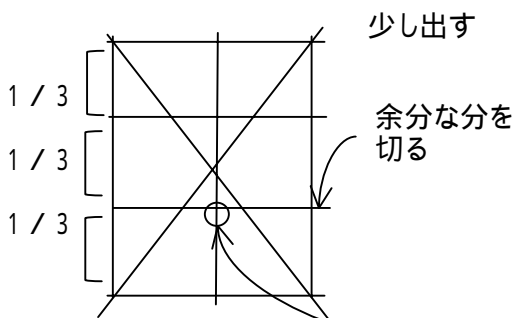
2. 竹骨作り(竹骨を組み立てる)



3. 絵をかく



4. 和紙を竹骨の上にはる



5. タコ糸をつける

